

exQUISIT



Elektromesser

Bedienungsanleitung

Electric Knife

Instruction manual

Couteau électrique

Mode d'emploi

Elektrisch mes

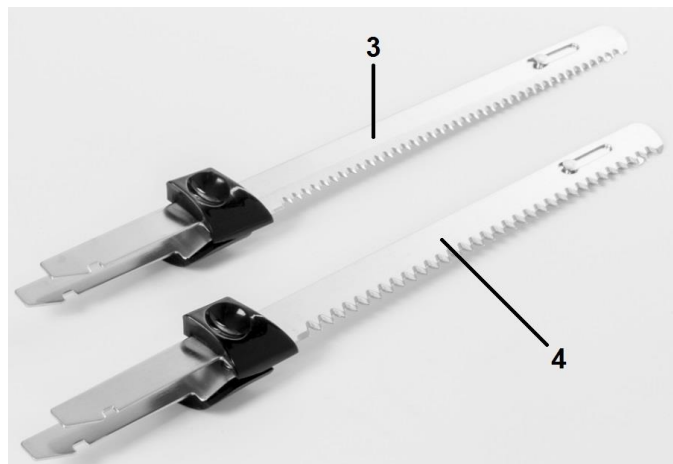
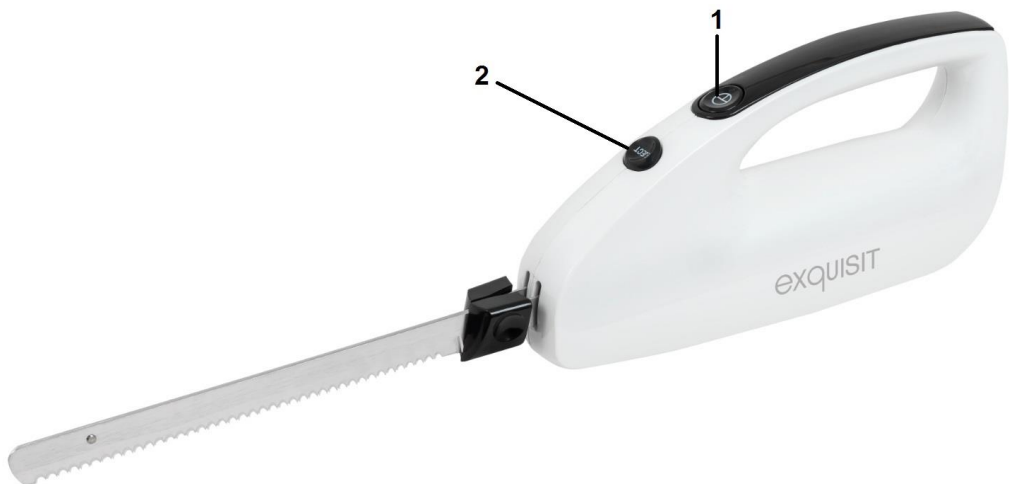
Gebruiksaanwijzing



CE

ME3001wes

21523



D

1. EIN/AUS-Schalter
2. Auswurf-taste für die Klinsen
3. Normale Klinsen
4. Klinsen für Tiefgefrorenes

GB

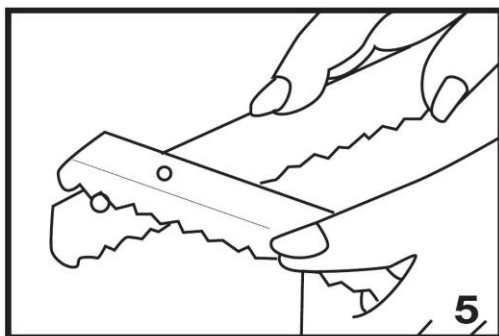
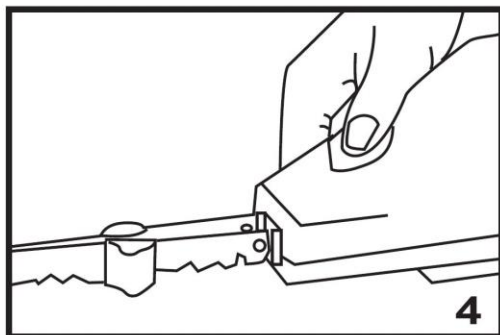
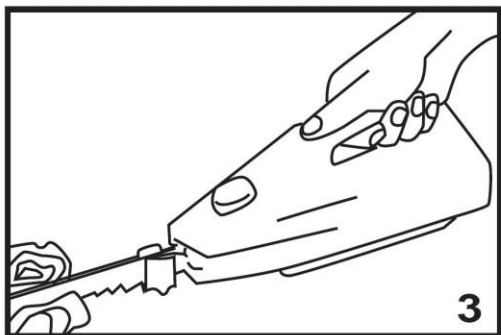
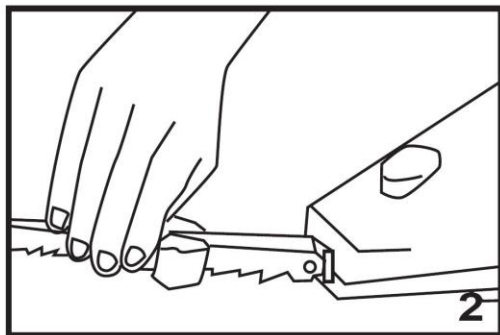
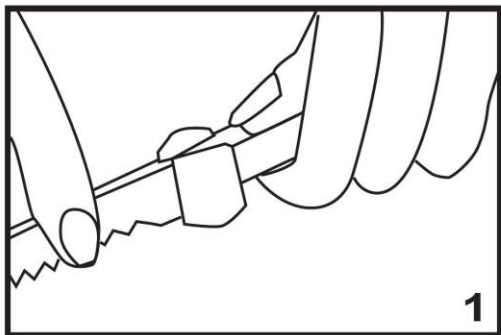
1. ON/OFF button
2. Blade eject button
3. Standard blades
4. Blades for frozen food

FR

1. Bouton marche/arrêt
2. Bouton d'éjection des lames
3. Lames standard
4. Lames pour surgelés

NL

1. Aan/uit-schakelaar
2. Uitwerptoets voor de messen
3. Standaard messen
4. Messen voor diepgevroren voedsel



WICHTIGE SICHERHEITSVORSCHRIFTEN

Lesen Sie aufmerksam die Bedienungsanleitung, bevor Sie Ihr Gerät benutzen, und befolgen Sie immer die Sicherheitsvorschriften und die Gebrauchsanweisung.

Wichtig: *Das Gerät kann von Kindern ab 8 Jahren und von Personen mit einer körperlichen, sensorischen, geistigen oder motorischen Behinderung oder einem Mangel an Erfahrung und Kenntnissen verwendet werden, sofern diese Personen beaufsichtigt oder über den sicheren Gebrauch des Geräts unterrichtet wurden und die damit verbundenen Gefahren verstanden haben. Kinder dürfen nicht mit dem Gerät spielen.*

Reinigung und Benutzer-Wartung dürfen nicht durch Kinder durchgeführt werden, es sei denn, sie sind älter als 8 Jahre und beaufsichtigt. Lassen Sie Ihr Gerät und sein Netzkabel nie unbeaufsichtigt und in Reichweite von Kindern jünger als 8 Jahre oder unverantwortlichen Personen, wenn es an der Steckdose hängt oder wenn es abkühlt.

- Kontrollieren Sie, ob die Netzspannung mit der auf dem Gerät vermerkten Spannung übereinstimmt, bevor Sie das Gerät benutzen.
- Lassen Sie Ihr Gerät niemals beim Gebrauch unbeaufsichtigt.

- Überprüfen Sie regelmäßig, dass das Gerät nicht beschädigt ist. Bei Beschädigung der Anschlussleitung oder des Gerätes, letzteres nicht benutzen, sondern von einem Elektro-Fachmann(*) überprüfen bzw. reparieren lassen. Eine beschädigte Anschlussleitung muss von einem Elektrofachmann(*) ausgewechselt werden, damit jede Gefahr gemieden wird.
- Benutzen Sie das Gerät nur zu Haushaltszwecken, wie in der Bedienungsanleitung angegeben.
- Tauchen Sie das Gerät niemals in Wasser oder andere Flüssigkeiten ein, weder zum Reinigen, noch zu einem anderen Zweck. Stellen Sie das Gerät niemals in die Spülmaschine. Sonst kann das Gerät beschädigt werden.
- Entfernen Sie unbedingt den Stecker aus der Steckdose, wenn das Gerät nicht benutzt wird, vor Allem wenn Sie das Gerät unbeaufsichtigt lassen oder wenn Sie Teile aufsetzen oder abnehmen und wenn Sie das Gerät reinigen um Elektroschocks zu vermeiden.
- Benutzen Sie das Gerät nicht im Freien und bewahren Sie es an einem trockenen Platz auf.
- Benutzen Sie nur Zubehör, welches vom Lieferanten empfohlen wurde. Anderes Zubehör stellt eine Gefahr für den Benutzer dar und das Gerät könnte dadurch beschädigt werden. Vor

dem Auswechseln von Zubehör muss das Gerät ausgeschaltet werden.

- Ziehen Sie niemals an der Anschlussleitung, um das Gerät zu bewegen. Achten Sie darauf, dass die Anschlussleitung nicht irgendwo hängen bleibt und dies zum Fall des Gerätes führen könnte. Wickeln Sie die Anschlussleitung nicht um das Gerät herum und knicken Sie sie nicht.
- Ziehen Sie den Stecker aus der Steckdose, wenn Sie das Gerät nicht benutzen.
- Legen Sie das Gerät nicht auf heiße Oberflächen oder in der Nähe von offenen Gasflammen ab – Gefahr der Gehäuseanschmelzung.
- Benutzen Sie das Messer nur für kulinarische Zubereitungen. Dieses Gerät ist nur zum Schneiden von rohem oder gebratenem Fleisch ohne Knochen oder eventuell Brot geeignet. Wenn Sie gefrorene Nahrungsmittel schneiden möchten, benutzen Sie nur spezielle Klingen.
- Dieses Gerät ist nicht zum dauerhaften Gebrauch bzw. zur Verarbeitung großer Mengen geeignet. Es ist kein professionelles Gerät. Daher sollten Sie regelmäßige Pausen einlegen. Siehe hierzu Abschnitt "Betriebsdauer" der Gebrauchsanleitung.
- Die Klingen sind sehr scharf. Geben Sie besonders acht beim Reinigen des Gerätes.
- Sie sollten das Gerät sauber halten, da es in direktem Kontakt mit Nahrungsmitteln ist.

- Ziehen Sie den Stecker aus der Steckdose, bevor Sie das Gerät reinigen.
- Berühren Sie niemals die Klingen, wenn das Gerät eingeschaltet ist oder greifen Sie niemals in das Messer, um es anzuhalten.

(*) Elektrofachmann: anerkannter Kundendienst des Lieferanten oder des Importeurs, der für derartige Reparaturen zuständig ist. Für eventuelle Reparaturen wenden Sie sich bitte an diesen Kundendienst (www.ggv-service.de).

BETRIEBSDAUER

Dieses Gerät ist nicht für den Dauerbetrieb geeignet. Die auf dem Typenschild angegebene Betriebsdauer darf nicht überschritten werden. Bei Nichtbeachtung kann der Motor beschädigt werden. Richten Sie sich bitte nach dem Typenschild, auf dem die maximale Betriebsdauer angegeben ist (KB xx min, wobei xx die maximale Betriebsdauer ist). Die Pausen sollten mindestens 10 Minuten betragen.

GEBRAUCH

- Während des Montierens der Messerklingen darf Ihr Gerät nicht am Netz angeschlossen sein. Verletzungsgefahr! Fassen Sie die Klingen mit dem Daumen und Zeigefinger so an, dass die Schneiden nach unten zeigen (siehe Abb. 1), und drücken Sie die Enden der Klingen in die vorgesehene Öffnung, bis sie deutlich hörbar einrasten und ein Blockierungseffekt eintritt (siehe Abb. 2).
- Schließen Sie das Gerät ans Netz an und drücken Sie den Ein-/Ausschalter (siehe Abb. 3). Jetzt können Sie mit dem Schneiden beginnen. Halten Sie Ihr Elektromesser immer ruhig, da die Hin- und Herbewegung des Messers, die Sie von der konventionellen Handhabung her kennen, jetzt automatisch erfolgt. Das Schneiden geschieht mühelos und ohne Kraftaufwand. Natürlich können Sie mit Ihrem Elektromesser gerade oder auch schräg schneiden, ganz nach Bedarf.
Achtung: Falls Sie Gefrorenes schneiden wollen, müssen Sie ausschließlich die dazu vorgesehenen Klingen benutzen (um sie zu erkennen, brauchen Sie nur die Größe der Zähne zu vergleichen, denn die Zähne der speziellen Klingen sind viel größer als die Zähne der normalen Klingen).
 Versuchen Sie niemals Knochen zu schneiden! Dafür ist das Messer nicht geeignet.
- Nach Beendigung des Schneidvorganges lassen Sie den Knopf wieder los und ziehen Sie den Netzstecker. Danach drücken Sie die Auswurfaste und die Klingen lassen sich einfach herausnehmen (siehe Abb. 4).

REINIGUNG


- Die Klingen sind aus Edelstahl und lassen sich deshalb leicht in warmem Seifenwasser reinigen.

- Wollen Sie die Klingen einzeln reinigen, so schieben Sie die Klingen mit dem Führungsschlitz nach oben, bis sie sich über dem Metallstift abheben lassen (siehe Abb. 5).
- Beim Zusammenmontieren verfahren Sie umgekehrt.
- Die Klingen bedürfen sonst keiner besonderen Wartung.
- Ein Nachschleifen erübrigt sich, da die Klingen durch die ständige gegenseitige Reibung immer scharf bleiben. Nach der Reinigung bewahren Sie bitte die Klingen in der Schutzhülle auf.
- Das Gerät selbst reinigen Sie am besten mit einem leicht angefeuchteten Tuch und trocknen Sie es danach ab.
- Halten Sie es niemals unter laufendes Wasser oder tauchen Sie es niemals in Wasser oder andere Flüssigkeiten!

UMWELTSCHUTZ – RICHTLINIE 2012/19/EU

Zum Schutz unserer Umwelt und unserer Gesundheit sind Elektro- und Elektronik-Altgeräte nach bestimmten Regeln zu entsorgen. Dies fordert den Einsatz sowohl des Herstellers bzw. Lieferanten als auch des Verbrauchers.



Aus diesem Grund darf dieses Gerät, wie das Symbol  auf dem Typenschild bzw. auf der Verpackung zeigt, nicht in den unsortierten Restmüll gegeben werden. Der Verbraucher hat das Recht, dieses Gerät über kommunale Sammelstellen zu entsorgen; von dort aus wird die spezifische Behandlung, Verwertung bzw. das Recycling gem. den Erfordernissen der Richtlinie sichergestellt.

ErP Deklaration – VO 1275/2008/EG

Wir, die GGV Handelsgesellschaft mbH & Co. KG bestätigen hiermit, dass unser Produkt den Anforderungen der VO 1275/2008/EG entspricht. Unser Produkt verfügt zwar nicht über eine Funktion zur Minimierung des Verbrauchs, welche laut VO 1275/2008/EG das Produkt nach Beendigung der Hauptfunktion in den Aus- oder Bereitschaftszustand versetzen soll, aber dies ist aus Sicht des Gebrauchswertes nicht möglich, da dies die Hauptfunktion des Produktes so stark beeinträchtigen würde, dass eine Benutzung des Produktes nicht mehr möglich sein würde!

Aus diesem Grund weisen wir in unserer Bedienungsanleitung den Kunden stets darauf hin, das Gerät sofort nach dem Gebrauch vom Netz zu trennen.

Technische Daten

Modell: ME3001 wes

Versorgungsspannung: 220-240V~

Leistung: 150W

Schutzklasse: II

Umgebungsbedingungen: Temperatur: 0 bis +40°C

GEWÄHRLEISTUNGS- UND GARANTIEBEDINGUNGEN

Für unsere Produkte gelten die gesetzlichen Bestimmungen für Gewährleistungsansprüche. Innerhalb dieser Zeit werden Mängel, welche auf Material- oder Herstellungsfehlern beruhen, behoben. Davon ausgeschlossen sind Beschädigungen an zerbrechlichen Teilen, Schäden, die durch übermäßige Beanspruchung, unsachgemäße Behandlung und Wartung sowie durch Nichtbeachtung der Gebrauchsanweisung entstehen, Schäden, welche durch Verschleiß oder infolge normaler Abnutzung entstanden sind. Ebenso weisen wir darauf hin, dass die

Gewährleistung bei Fremdeingriff erlischt. Hierbei wird der Verkäufer im Fall eines Schadens keine Haftung übernehmen.

Unter **www.ggv-service.de** können Sie im Falle eines Mangels an unserem Gerät innerhalb der Garantiezeit, eine schnelle und problemlose Lösung für die Reklamationsanmeldung finden. Melden Sie sich unter dem Serviceportal an, benennen das Gerät und Sie werden dann durch das Menü geführt, mit allen Informationen und Vorteilen, um Ihnen zu helfen und Ihr Problem zu lösen. Wir begleiten Sie mit diesem Serviceportal während und auch nach der von uns gewährten Garantie.

Defekte Zubehörteile führen nicht zum Umtausch des Gerätes, sondern werden kostenlos im Austausch zugesandt. In diesem Fall bitte nicht das Gerät einschicken, sondern nur das defekte Zubehörteil bestellen! **Glasbruchschäden sind grundsätzlich kostenpflichtig.**

Sowohl Defekte an Verbrauchszubehör bzw. Verschleißteilen, als auch Reinigung, Wartung oder der Austausch von Verschleißteilen, fallen nicht unter die Gewährleistung und sind deshalb kostenpflichtig!

NACH ABLAUF DER GESETZLICHEN GEWÄHRLEISTUNGSFRIST

Reparaturen können kostenpflichtig von entsprechendem Fachpersonal oder Reparaturservice ausgeführt werden.

Die Bedienungsanleitung ist auf einfache Nachfrage auch verfügbar in elektronischem Format bei dem Kundendienst.

IMPORTANT SAFEGUARDS

Please read these instructions carefully before using the appliance, and always follow the safety and operating instructions.

Important: *This appliance can be used by children over 8 years old and people with reduced physical, sensory or mental capacities or with a lack of experience or knowledge if they have been given supervision or instructions concerning the safe use of the appliance and the risks involved. Children shall not play with the appliance. Cleaning and user maintenance shall not be made by children unless they are older than 8 years and supervised. Never leave the appliance and its cord unsupervised and within reach of children less than 8 years old or irresponsible persons, when it is plugged into the wall or when it is cooling down.*

- Check that your mains voltage corresponds to that stated on the appliance.
- Never leave the appliance unsupervised when in use.
- From time to time check the appliance for damages. Never use the appliance if cord or appliance shows any signs of damage. In that case, repairs should be made by a competent qualified electrician(*). Should the cord be damaged, it must be replaced by a competent

qualified electrician(*) in order to avoid all danger.

- Only use the appliance for domestic purposes and in the way indicated in these instructions.
- Never immerse the appliance in water or any other liquid for any reason whatsoever. Never place it into the dishwasher. Otherwise the appliance may be damaged.
- Before cleaning or storing, always unplug the appliance from the power supply.
- Never use the appliance near hot surfaces.
- Always unplug the appliance from the power supply when it is not in use, especially if you leave the appliance unsupervised or if you assemble or disassemble it and before cleaning it to avoid electric shocks.
- Never use the appliance outside and always place it in a dry environment.
- Never use accessories that are not recommended by the producer. They could constitute a danger to the user and risk to damage the appliance.
- Never move the appliance by pulling the cord. Make sure the cord cannot get caught in any way. Do not wind the cord around the appliance and do not bend it.
- Only use this appliance for cooking applications. It is only designed to cut raw or cooked boned

meat or possibly bread. If you wish to cut frozen food, use exclusively special blades.

- This kind of appliance cannot function continuously; it is not a professional type of appliance. It is necessary to make temporary stops. Check the section "Important information" in the instruction manual.
- The blade of this appliance is extremely sharp, always be very careful when cleaning the appliance.
- It is absolutely necessary to keep this appliance clean at all times as it comes into direct contact with food.
- Make sure the appliance is unplugged before inserting the blades or removing and cleaning them.
- Never touch the blade when the appliance is in use. Furthermore, never try to stop the movement of the blade in any way whatsoever.

(*) Competent qualified electrician: after-sales department of the producer or importer or any person who is qualified, approved and competent to perform this kind of repairs in order to avoid all danger. In case of need you should return the appliance to this electrician (www.ggv-service.de).

IMPORTANT INFORMATION

This appliance is not intended for professional use. You should follow the requested breaks. Failure to follow this instruction carefully may result in damage to the motor. Please refer to the rating label for the maximum continuous usage time (KB xx min where xx is the maximum usage time). The breaks should last at least 10 minutes.

USE

- Caution: make sure that the appliance is unplugged when attaching the blades.
- Hold on to the blades with the thumb and forefinger in such a way that the cutting edges face downwards (cf. Fig. 1); then press the back-ends of the blades into the opening provided for that purpose until they lock into place (cf. Fig. 2).
- Plug in your appliance and press the on/off switch (cf. Fig. 3). Now the appliance is ready for use. Do not use a cutting motion, simply hold the knife gently in place; it will do the cutting automatically. Cutting takes place smoothly and without effort. With your electric knife you can cut as needed either vertically or on a slant.
Caution: If you want to cut frozen food, use exclusively the blade provided for that purpose (to recognize it, you only have to compare the size of the teeth because the teeth of the special blade are larger than those of the classic one).
Do not use your knife for cutting bones. It is not meant for this purpose.
- When you have finished using your electric knife, release the button and pull out the plug. Then press the eject button. The blades can now be easily removed (cf. Fig. 4).


CLEANING

- The blades are made of stainless steel and can therefore be cleaned easily.
- We advise you to use warm soapy water. If you want to clean the individual blades, do so by pushing the blades along the groove upwards until they can be removed from the holding pin (cf. Fig. 5). To mount, reverse the process.
- The blades need no special maintenance.
- Sharpening is not necessary as the blades are self-sharpening due to the permanent friction of the blades during use.
- After cleaning, place the blades in the protective covering and store away.
- In order to clean the appliance itself use a damp cloth and dry afterwards.
- Never hold it under running water nor immerse it in water or any other liquid.

PROTECTION OF THE ENVIRONMENT – DIRECTIVE 2012/19/EU

In order to preserve our environment and protect human health, the waste electrical and electronic equipment should be disposed of in accordance with specific rules with the



implication of both suppliers and users. For this reason, as indicated by the symbol  on the rating label or on the packaging, your appliance should not be disposed of as unsorted municipal waste. The user has the right to bring it to a municipal collection point performing waste recovery by means of reuse, recycling or use for other applications in accordance with the directive.

ErP Declaration – Regulation 1275/2008/EC

We, GGV Handelsgesellschaft mbH & Co. KG, hereby confirm that our product meets the requirements of regulation 1275/2008/EC. Admittedly, our product does not dispose of a function to minimize the power consumption, which should according to regulation 1275/2008/EC put the product in off or standby mode after finishing the main function, but this is practically impossible, as it would compromise the main function of the product so strongly, that using the product would no longer be possible!

For this reason we always tell the customer in our instruction manual to unplug the appliance immediately after use.

Specifications

Model: ME3001wes

Rated voltage: 220-240V~

Power: 150W

Safety class: II

Ambient conditions: Temperature: 0 to +40°C

TERMS OF GUARANTEE

For our products, the legal terms concerning claims under guarantee are valid. During the legal period, all material and manufacturing defects are covered. No claims will be accepted for broken accessories, defects resulting from inappropriate use or care, excessive wear due to intensive use, wrong use due to the non-observance of the instruction manual, or normal wear and tear. No guarantee claims will be accepted if the appliance has been modified or if attempts have been made to repair the appliance. In such case, the vendor cannot be held responsible in case of accidents.

If you detect a defect, please contact your vendor or shop and return your complete appliance in its original packaging together with the receipt. Claims under guarantee will only be valid if the receipt or a copy of a repair bill is handed over with the appliance that needs repair.

Or send the appliance cleaned, well packed and with a short, easily readable description of the default as well as the receipt freight prepaid to our customer service (www.ggv-service.de).

In case of a defective accessory, the complete appliance will not be exchanged, but only the accessory will be sent free of charge. In such case, do not return the complete appliance but only order the accessory! **In case of glass damages, glass spare parts will be charged.**

Pieces undergoing wear and tear as well as cleaning and maintenance or the exchange of worn out pieces are not covered by the guarantee and will thus be charged!

AFTER THE LEGAL PERIOD OF GUARANTEE

Repairs after the guarantee period can be performed at a charge by a competent qualified technician or a repair service.

The user manual is by simple request also available in electronic format from the after-sales service.

POUR VOTRE SECURITE

Lisez attentivement cette notice avant toute utilisation, et respectez bien à la fois les consignes de sécurité et d'usage.

Important: *Votre appareil peut être utilisé par des enfants âgés de plus de 8 ans et des personnes ayant des capacités physiques, sensorielles ou mentales réduites ou des personnes dénuées d'expérience ou de connaissances, s'ils ont pu bénéficier, au préalable, d'une surveillance ou d'instructions concernant son utilisation en toute sécurité et sur les risques encourus. Les enfants ne doivent surtout pas jouer avec l'appareil. Le nettoyage et la maintenance ne doivent pas être effectués par des enfants à moins qu'ils aient plus de 8 ans et qu'ils soient supervisés. Ne laissez jamais votre appareil et son câble d'alimentation sans surveillance et à la portée des enfants de moins de 8 ans ou des personnes non responsables, lorsque celui-ci est sous tension ou pendant sa phase de refroidissement.*

- ❑ Avant d'utiliser l'appareil, vérifiez que la tension du réseau correspond bien à celle de l'appareil.
- ❑ Ne laissez jamais votre appareil sans surveillance lorsque celui-ci est en fonctionnement ou sous tension.

- Vérifiez régulièrement l'état de votre appareil et s'il est endommagé de quelque façon que ce soit, ne l'utilisez pas mais faites-le vérifier et réparer par un service qualifié compétent(*). Si le câble est endommagé, il doit être obligatoirement remplacé par un service qualifié compétent(*) afin d'éviter tout danger.
- Utilisez l'appareil uniquement pour des usages domestiques et de la manière indiquée dans la notice.
- Ne plongez jamais l'appareil dans l'eau ou dans tout autre liquide ni pour son nettoyage ni pour toute autre raison. Ne le mettez jamais au lave-vaisselle. Sinon l'appareil pourrait être endommagé.
- N'utilisez pas l'appareil près de sources de chaleur.
- Débranchez toujours l'appareil lorsqu'il n'est pas en utilisation et plus spécifiquement lorsque vous le laissez sans surveillance ou lorsque vous effectuez les opérations de montage, démontage et nettoyage afin d'éviter des chocs électriques.
- Veillez à ne pas utiliser l'appareil à l'extérieur et entreposez-le dans un endroit sec.
- Ne pas utiliser d'accessoires non recommandés par le fabricant, cela peut présenter un danger pour l'utilisateur et risque d'endommager l'appareil.

- Ne déplacez jamais l'appareil en tirant sur le câble. Veillez à ce que le cordon d'alimentation ne puisse être accidentellement accroché et ce, afin d'éviter toute chute de l'appareil. Évitez d'enrouler le cordon autour de l'appareil et ne le tordez pas.
- Débranchez l'appareil lorsqu'il n'est pas en utilisation ou lorsque vous insérez ou retirez les lames.
- N'utilisez ce couteau que dans le cadre d'applications culinaires. Cet appareil est conçu seulement pour couper de la viande crue ou cuite désossée ou éventuellement du pain. Si vous souhaitez découper des aliments surgelés, faites usage exclusivement des lames spéciales.
- Ce genre d'appareil ne peut fonctionner de façon continue, il ne s'agit pas d'un appareil de type professionnel. Il est nécessaire d'effectuer des pauses à intervalles réguliers. Consultez la rubrique "Intervalles d'utilisation" du mode d'emploi.
- La lame de cet appareil est coupante, veillez à être prudent lors de la manutention de celle-ci particulièrement lors de son nettoyage.
- Il est indispensable de garder cet appareil propre étant donné qu'il est en contact direct avec la nourriture.

- Il est indispensable de débrancher l'appareil avant de monter les lames ou avant de les démonter et donc aussi avant de les nettoyer.
- Ne touchez jamais la lame lorsque l'appareil est en fonctionnement, en outre, n'essayez pas d'immobiliser de quelque façon que ce soit le mouvement de la lame.

(*) Service qualifié compétent: service après-vente du fabricant ou de l'importateur ou une personne qualifiée, reconnue et habilitée à faire ce genre de réparation afin d'éviter tout danger. Dans tous les cas, veuillez retourner l'appareil auprès de ce service (www.ggv-service.de).

INTERVALLES D'UTILISATION

Cet appareil ne peut être utilisé de façon professionnelle. Vous devez respecter les pauses de fonctionnement. Dans le cas contraire vous risqueriez d'endommager le moteur. Référez-vous à la plaque signalétique de votre appareil pour connaître la durée maximale d'utilisation continue (notée KB xx min. où xx est la durée maximale). Les pauses de fonctionnement doivent durer au moins 10 minutes.

UTILISATION

- Il ne faut pas laisser l'appareil branché pendant le montage des lames. Vous pourriez vous blesser!
- Tenez les lames entre le pouce et l'index, la partie tranchante vers le bas (dessin 1), puis enfoncez l'extrémité des lames dans l'orifice prévu à cet effet. Vous entendrez distinctement un déclic au moment du blocage des lames (dessin 2).
- Branchez votre appareil et appuyez sur l'interrupteur marche/arrêt (dessin 3). Maintenant commencez à couper. Tenez votre couteau électrique sans bouger la main, car le mouvement de va-et-vient habituel du couteau se fait à présent d'une façon automatique. Vous pouvez couper simplement et sans faire d'effort. Vous pouvez évidemment tenir votre couteau droit ou incliné, selon vos besoins.
Attention: Si vous souhaitez découper des aliments surgelés, faites usage exclusivement du jeu de lames prévu à cet effet (pour le reconnaître, il suffit de comparer la taille des dents car les siennes sont beaucoup plus grandes que le jeu de lames classique). N'essayez jamais de couper des os. Le couteau n'est pas conçu pour cela.
- Lorsque vous avez terminé de vous servir de votre couteau, ne poussez plus sur le bouton et débranchez votre appareil. Ensuite appuyez sur la touche éjection et retirez simplement les lames (dessin 4).


ENTRETIEN

- Les lames sont en acier inoxydable et par conséquent faciles à nettoyer.
- Le mieux est d'utiliser de l'eau chaude savonneuse.
- Si vous désirez nettoyer les lames séparément, glissez-les vers le haut à l'aide de la fente de guidage, jusqu'à ce qu'elles s'enlèvent facilement de la cheville métallique (dessin 5).
- Pour les insérer, suivez le procédé inverse.
- Les lames n'ont besoin d'aucun entretien particulier.
- Un affûtage n'est pas nécessaire, car les lames, du fait de leur frottement l'une contre l'autre, restent toujours bien coupantes.
- Après l'entretien, remettez soigneusement les lames dans l'étui de protection.
- L'appareil lui-même se nettoie à l'aide d'un chiffon légèrement humide et essuyez-le.
- Ne trempez jamais l'appareil dans l'eau et ne le mettez jamais en dessous d'un jet d'eau!

PROTECTION DE L'ENVIRONNEMENT – DIRECTIVE 2012/19/UE

Afin de préserver notre environnement et notre santé, l'élimination en fin de vie des appareils électriques et électroniques doit se faire selon des règles bien précises et nécessite l'implication de chacun, qu'il soit fournisseur ou utilisateur. C'est pour cette raison que votre



appareil, tel que le signale le symbole  apposé sur sa plaque signalétique ou sur l'emballage, ne doit en aucun cas être jeté dans une poubelle publique ou privée destinée aux ordures ménagères. L'utilisateur a le droit de déposer l'appareil gratuitement dans des lieux publics de collecte procédant à un tri sélectif des déchets pour être soit recyclé, soit réutilisé pour d'autres applications conformément à la directive.

Déclaration ErP – Directive 1275/2008/CE

Nous, GGV Handelsgesellschaft mbH & Co. KG, confirmons par la présente que notre produit correspond aux exigences de la directive 1275/2008/CE. Certes, notre produit n'est pas équipé d'une fonction pour minimaliser la consommation de puissance, ce qui devrait selon la directive 1275/2008/CE mettre le produit en mode éteint ou mode veille après avoir fini sa fonction principale, mais ceci est pratiquement impossible, car cela nuirait à la fonction principale du produit si fortement que l'utilisation du produit ne serait plus possible!

C'est pourquoi dans notre mode d'emploi nous disons toujours au client de débrancher la fiche de la prise de courant dès qu'il a fini d'utiliser le produit.

Spécifications Techniques

Modèle: ME3001wes

Tension nominale: 220-240V~

Puissance: 150W

Classe de protection: II

Conditions ambiantes: Température: 0 à +40°C

CONDITIONS DE GARANTIE

Pour nos produits, les conditions légales concernant les réclamations dans le cadre de la période de garantie sont d'application.

Pendant la période légale, les vices de fabrication et de matériaux sont couverts. Ne sont pas couverts par la garantie: les bris de pièces ou d'accessoires, les défauts liés à un usage ou entretien détourné de l'appareil, à des usures excessives résultant d'usages intensifs et à tout autre usage contraire aux instructions fournies. La garantie devient caduque lorsque le produit

a été modifié ou des tentatives de réparation ont visiblement été faites. Ces manipulations dégagent dans le même temps la responsabilité du vendeur en cas d'accidents.

Si vous constatez un défaut, adressez-vous à votre revendeur ou au magasin et retournez l'appareil complet dans son emballage d'origine ainsi que le ticket de caisse. Les réclamations introduites dans le cadre de la garantie sont uniquement valables si le ticket de caisse ou la copie d'une facture de réparation éventuelle est joint(e).

Ou envoyez l'appareil nettoyé, bien emballé et dûment affranchi avec une courte description du défaut en majuscules à notre service après-vente (www.ggv-service.de) en joignant également votre ticket de caisse.

Si des accessoires sont défectueux, l'appareil complet ne sera pas remplacé, mais les accessoires seront échangés gratuitement. Dans ce cas, ne renvoyez donc pas l'appareil complet mais commandez seulement l'accessoire défectueux! **En cas de verre cassé, le remplacement de l'accessoire concerné est payant.** L'échange des accessoires soumis à l'usure ainsi que le nettoyage et l'entretien ou l'échange de pièces usées ne sont pas couverts par la garantie et l'échange de ces pièces sera donc payant!

APRES LA PERIODE LEGALE DE GARANTIE

Les réparations après la période de garantie peuvent être effectuées par un service qualifié compétent ou par un service de réparation moyennant paiement.

La notice d'utilisation est aussi disponible en format électronique sur simple demande auprès du service après-vente.

BELANGRIJKE VEILIGHEIDSVOORSCHRIFTEN

Lees de gebruiksaanwijzing aandachtig alvorens u uw toestel gebruikt, en respecteer altijd de veiligheids- en de gebruiksvoorschriften.

Belangrijk: *Het toestel mag worden gebruikt door kinderen van meer dan 8 jaar oud en door personen met beperkte fysieke, sensorische of mentale capaciteiten of met een gebrek aan ervaring of kennis als ze onder toezicht staan of vooraf instructies hebben gekregen betreffende een veilig gebruik van het toestel en de risico's die ermee gepaard gaan. Kinderen mogen in geen geval met het toestel spelen. Schoonmaak en onderhoud mogen niet worden uitgevoerd door kinderen, tenzij ze 8 jaar of ouder zijn en onder toezicht staan. Laat uw toestel en zijn snoer nooit zonder toezicht en binnen het bereik van kinderen jonger dan 8 jaar of van ontoerekeningsvatbare personen, wanneer het onder spanning staat of wanneer het aan het afkoelen is.*

- ❑ Controleer of de netspanning overeenkomt met deze van het toestel vooraleer u het gebruikt.
- ❑ Laat uw toestel tijdens het gebruik nooit zonder toezicht.
- ❑ Controleer regelmatig of het toestel of het snoer niet beschadigd is. Gebruik het toestel niet indien het snoer of het toestel zelf enige beschadiging

zouden vertonen maar laat het in dit geval nakijken en herstellen door een bekwame gekwalificeerde dienst(*) om ieder gevaar te vermijden.

- Gebruik het toestel enkel voor huishoudelijk gebruik en op de wijze zoals vermeld in de gebruiksaanwijzing.
- Dompel het toestel nooit onder in water of in enige andere vloeistof, noch om het te reinigen, noch om welke andere reden ook. Steek het nooit in een afwasmachine. Anders kan het apparaat beschadigd worden.
- Gebruik het toestel niet in de nabijheid van warmtebronnen.
- Trek de stekker uit het stopcontact wanneer het toestel niet in gebruik is, vooral indien u het toestel zonder toezicht laat, indien u het monteert of demonteert of vooraleer u het toestel reinigt om elektrische schokken te vermijden.
- Gebruik het toestel niet buiten en berg het op in een droge ruimte.
- Gebruik geen accessoires die niet door de fabrikant werden aanbevolen. Dit kan het toestel beschadigen en gevaarlijk zijn voor de gebruiker.
- Trek nooit aan het snoer om het toestel te verplaatsen. Zorg dat het elektriciteits snoer nergens kan achterhaken en daardoor de val van het toestel veroorzaken. Draai het snoer niet rond het toestel en plooi het niet.

- Trek de stekker uit het stopcontact als het toestel niet in gebruik is of wanneer u de messen in het toestel steekt of wanneer u ze eruit haalt.
- Gebruik dit mes enkel voor culinaire doeleinden. Dit toestel is enkel ontworpen voor uitgebeend rauw of gebraden vlees of eventueel brood. Als u diepgevroren voedsel wenst te snijden, gebruik dan uitsluitend een speciaal lemmet.
- Dit soort toestel kan niet constant functioneren. Het is immers geen professioneel toestel. Las regelmatig pauzes in. Raadpleeg het hoofdstuk "Gebruiksinterval" van de gebruiksaanwijzing.
- Het mes van dit toestel is scherp. Wees voorzichtig bij het hanteren ervan, vooral bij de reiniging.
- Het is noodzakelijk om dit toestel proper te houden vermits het in direct contact komt met eetwaren.
- De stekker dient uit het stopcontact te worden getrokken alvorens de messen te monteren of demonteren, en dus ook voor de reiniging.
- Raak het mes nooit aan als het toestel in werking is, en tracht evenmin om op welke manier dan ook de beweging van het mes te stoppen.

(*) Bekwame gekwalificeerde dienst: klantendienst van de fabrikant of de invoerder, die erkend en bevoegd is om dergelijke herstellingen te doen zodat elk gevaar vermeden wordt. Gelieve het

toestel bij problemen naar deze dienst terug te brengen (www.ggv-service.de).

GEBRUIKSINTERVAL

Dit apparaat mag niet op professionele wijze gebruikt worden. U dient de gewenste pauzes toe te passen. Bij het niet naleven kan de motor beschadigd worden. Gelieve het signalisatieplaatje te raadplegen dat u de maximale gebruiksduur zal aangeven (KB xx min. waarbij xx de maximale gebruiksduur is). De pauzes moeten minstens 10 minuten bedragen.

GEBRUIK

- Tijdens het monteren van de messen mag uw apparaat niet op het stopcontact aangesloten zijn, en dit in verband met verwondingsgevaar. Pak de messen met de duim en wijsvinger zo vast, dat de snijkant naar onderen wijst (zie afbeelding 1), en druk dan de uiteinden van de messen in de daarvoor bestemde opening totdat u duidelijk een klik hoort en de messen geblokkeerd zijn (zie afbeelding 2).
- Steek de stekker in het stopcontact en druk op de aan/uit-schakelaar (zie afbeelding 3). Nu kunt u beginnen snijden. Houd uw elektrisch mes altijd stil, want de heen-en-weer-beweging van het mes gebeurt nu automatisch. Het snijden gebeurt moeiteloos en zonder veel kracht. Natuurlijk kunt u met uw elektrisch mes recht of schuin snijden, geheel naar behoefte.
Opgelet: Als u diepgevroren voedsel wenst te snijden, gebruik dan enkel het speciaal daarvoor bestemde mes. (Om dit te herkennen moet u de grootte van de tanden vergelijken. De tanden van het speciale mes zijn veel groter dan de tanden van het klassieke mes.)
Gebruik uw elektrisch mes niet om beenderen te snijden. De messen van het toestel zijn daarvoor niet geschikt.
- Laat na het snijden de knop weer los en trek de stekker uit het stopcontact. Druk daarna op de uitwerpknop en de messen laten zich er gemakkelijk uitnemen (zie afbeelding 4).

REINIGING

- De messen zijn uit roestvrijstaal vervaardigd en zijn daarom gemakkelijk te reinigen.
- Het best geschikt hiervoor is een warm zeepsopje.
- Indien u de messen afzonderlijk wilt schoonmaken, schuif dan de gleuf naar voren totdat de messen over de metalen stift glijden (zie afbeelding 5).
- Het in elkaar zetten gebeurt in omgekeerde volgorde.
- De messen behoeven geen bijzonder onderhoud.
- Slijpen is niet nodig, omdat de messen door de permanente onderlinge wrijving altijd scherp blijven. Berg de messen na het schoonmaken altijd in de beschermhoes op.
- Het apparaat zelf kunt u het best met een vochtige doek reinigen en droog het daarna af.
- Houd het toestel nooit onder een lopende kraan en dompel het niet onder in water of andere vloeistoffen.

MILIEUBESCHERMING – RICHTLIJN 2012/19/EU

Om ons milieu en onze gezondheid te beschermen, moet afgedankte elektrische en elektronische apparatuur in overeenstemming met welbepaalde regels weggegooid worden. Dit vergt zowel de inzet van de leveranciers als van de gebruikers. Daarom mag uw apparaat,



zoals op het typeplaatje of op de verpakking aangegeven door het symbool , niet met het gewone huisvuil weggegooid worden. De gebruiker heeft het recht het toestel naar een gemeentelijk centrum van gescheiden inzameling te brengen waar het overeenkomstig de richtlijn hergebruikt, gerecycleerd of voor andere doeleinden gebruikt zal worden.

ErP-verordening – EU-richtlijn 1275/2008

Wij, GGV Handelsgesellschaft mbH & Co. KG, bevestigen hierbij dat ons product voldoet aan de vereisten van richtlijn 1275/2008/EU. Ons product beschikt dan wel niet over een functie om het stroomverbruik tot een minimum te beperken, die volgens richtlijn 1275/2008/EU het product na het beëindigen van de hoofdfunctie in de uit-stand of stand-bystand (slaapstand) zou moeten zetten, maar dit is praktisch onmogelijk, want dit zou de hoofdfunctie van het product dermate schaden dat het gebruik van het product niet meer mogelijk zou zijn!

Daarom zeggen we in onze handleiding altijd aan de klant om de stekker onmiddellijk na het gebruik uit het stopcontact te trekken.

Technische gegevens

Model: ME3001wes

Nominaal voltage: 220-240V~

Vermogen: 150W

Beschermklasse: II

Omgevingsvoorwaarden: Temperatuur: 0 tot +40°C

GARANTIEVOORWAARDEN

Voor onze producten gelden de wettelijke bepalingen wat betreft aanspraken op de waarborg. Tijdens de wettelijke periode worden materiaal- of fabrieksfouten gedekt. Op de waarborg kan geen aanspraak worden gemaakt voor breekbare onderdelen, of voor defecten ten gevolge van gebruik voor verkeerde doeleinden of van slecht onderhoud, van overmatige slijtage door intensief gebruik, of van foutief gebruik wegens de niet-naleving van de gebruiksaanwijzing, of voor defecten ten gevolge van normale slijtage. Op de waarborg kan ook geen aanspraak worden gemaakt indien het toestel gewijzigd werd of indien er pogingen tot herstelling werden uitgevoerd. In dit geval kan de verkoper ook niet aansprakelijk worden gehouden in geval van ongevallen.

Indien u een defect vaststelt, gelieve contact op te nemen met de verkoper of winkel waar u het toestel gekocht hebt en overhandig het volledige toestel in zijn oorspronkelijke verpakking samen met uw kasticket. Aanspraken op de garantie gelden enkel indien het kasticket of een kopie van een eventuele herstelfactuur bijgesloten wordt.

Of stuur uw toestel gereinigd, goed verpakt en gefrankeerd met een korte, duidelijk leesbare beschrijving van de defecten samen met het kasticket naar onze klantendienst (www.ggv-service.de).

Defecte accessoires leiden niet tot het omruilen van het toestel, maar worden gratis vervangen. Gelieve in dit geval niet het toestel terug te sturen, maar enkel de defecte accessoires. **Gebroken glas kan mijs betaling vervangen worden.**

Accessoires die defect zijn wegens slijtage evenals reiniging, onderhoud of het vervangen van onderdelen die aan slijtage onderhevig zijn, worden niet door de waarborg gedekt en moeten dus betaald worden!

NA AFLOOP VAN DE WETTELIJKE GARANTIEPERIODE

Herstellingen na afloop van de garantieperiode kunnen mits betaling door bekwame gekwalificeerde vaklui of herstellingsdiensten uitgevoerd worden.

De handleiding is op simpele aanvraag ook verkrijgbaar in elektronisch formaat bij de klantendienst.

